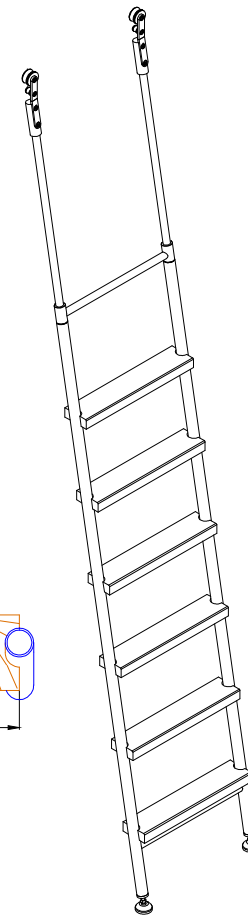
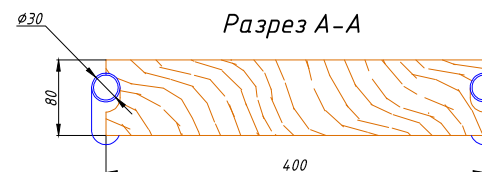
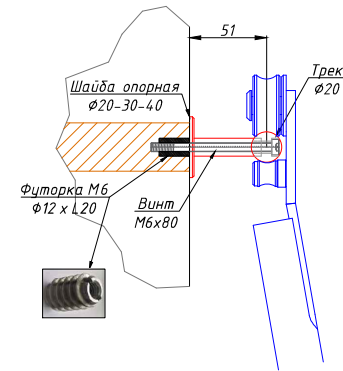
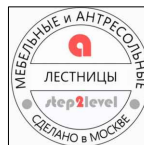


Узел крепления в дерево



Предприятие-изготовитель оставляет за собой право без уведомления выдать изменения, не уведомляя заказчика. Изменения не ухудшают качества изделия и не уменьшают его функциональные свойства. В комплектацию изделия, комплектации или технического обслуживания



Наименование:	Лестница мебельная - выдвижная с роликами		Дата:	05.01.2021
Модель:	VR.30.W		ступени - деревянные 80 x 30.	
Материал:	Нержавеющая сталь - AISI 304	Отделка:	Шлифовка - Grit420 + SB	
	Массив ДУБА		Масло - под _____	

alfa-design

"АЛЬФА-ДИЗАЙН" ООО
109202, Москва, Перовское шоссе, 21с19,
+74997071374, 84997071374@mail.ru

Декор Ехро, Нахимовский пр-кт, 24, этаж С-11
+79030010252, +79030010262

info@step2level.ru
www.step2level.ru